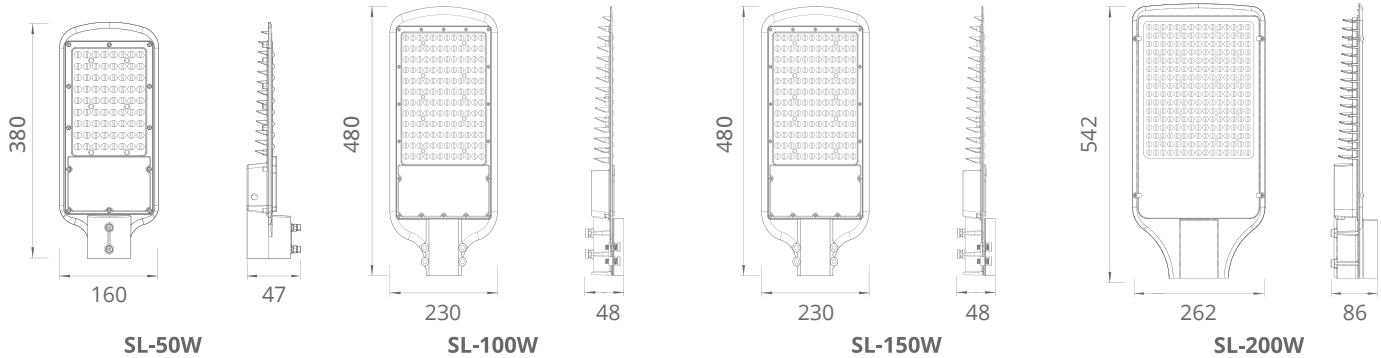
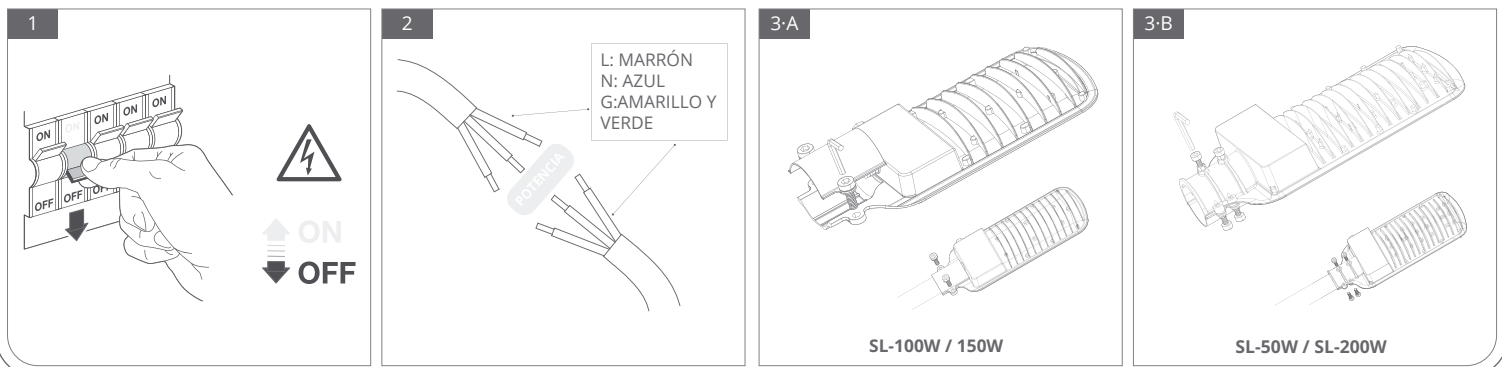


## DIMENSIONES DEL PRODUCTO



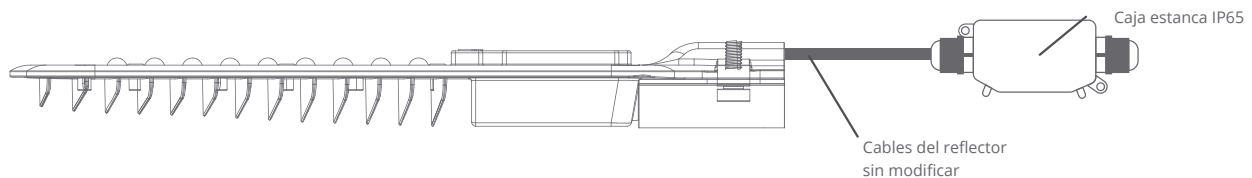
## INSTALACIÓN

1. Abra el paquete y compruebe si todos los accesorios están completos (artefacto, pieza de ajuste, bulones y arandelas).
2. Ajuste en el ángulo apropiado el brazo de la lámpara, y luego conecte los cables correspondientes, el cable celeste es el neutro N, el cable marrón es la línea viva L y el cable verde/amarillo es la línea de tierra PE. Después de la conexión, introduzca el cable dentro del poste de luz y el brazo de éste insértelo en la cavidad de fijación, asegurando un agarre correcto.
3. Bloquee la tuerca y fije el dispositivo al poste.
4. Después de que la verificación sea correcta, encienda el interruptor de encendido, la farola puede funcionar, debe prestar atención al voltaje de la fuente de alimentación para cumplir con los requisitos del voltaje de la fuente de alimentación del producto.
5. La instalación de luces debe ser operada por profesionales.



## ADVERTENCIA

Para que la garantía tenga efecto, será obligatorio el uso de una caja estanca para el conexionado (no incluida con el reflector). Se recomienda el modelo CEE-IP65 de nuestro catálogo de productos.



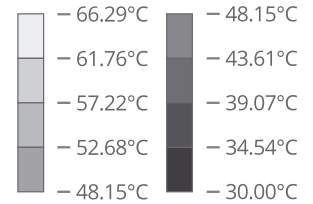
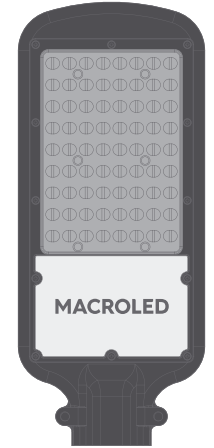
## IMPORTANTE

1. Diseño impermeable y a prueba de humedad, IP65. Puede soportar la lluvia de arriba a abajo, pero no puede funcionar bajo el agua.
2. Por seguridad, mantenga la lámpara fuera del alcance cuando trabaje y debe hacer una conexión a tierra.
3. Mantenga la luz en un área bien ventilada para tener una buena disipación del calor. La lámpara LED es muy sensible a la temperatura ambiental. Trabajar por encima de los 45°C reducirá su vida útil y provocará una grave disminución de la luminancia.
4. De acuerdo con la potencia de luz, se deberá elegir los cables adecuados para alimentar la luminaria.
5. El cable blando externo o el cable blando de la lámpara no se pueden reemplazar. Si el cable blando está dañado, la lámpara debe destruirse.

## DIMENSIONES DEL PRODUCTO

<b>POTENCIA</b>	50W	100W	150W	200W
<b>MODELO</b>	SL-50W	SL-100W	SL-150W	SL-200W
<b>TIPO DE BLANCO</b>	BLANCO FRÍO	BLANCO FRÍO	BLANCO FRÍO	BLANCO FRÍO
<b>TEMPERATURA COLOR</b>	5700K	5700K	5700K	5700K
<b>FLUJO LUMINOSO</b>	6.000LM	12.000LM	18.000LM	24.000LM
<b>EFICIENCIA LUMÍNICA</b>	120LM x W	120LM x W	120LM x W	120LM x W
<b>CORRIENTE MÁX.</b>	550mA	1100mA	1650mA	2200mA
<b>EFICIENCIA DE POTENCIA</b>	90%	90%	90%	90%
<b>FACTOR DE POTENCIA</b>	0.9	0.9	0.9	0.9
<b>TIEMPO DE ARRANQUE</b>	0.5s	0.5s	0.5s	0.5s
<b>PROTECCIÓN</b>	IP65	IP65	IP65	IP65
<b>FUNCIÓN DIMEABLE</b>	No	No	No	No
<b>CANTIDAD DE LED</b>	80	160	320	288
<b>PESO</b>	1,0Kg	2,27Kg	2,35Kg	4,67Kg
<b>PAR DE AJUSTE P/TORNILLOS</b>	5Nm	10Nm	10Nm	10Nm
<b>TAMAÑO PRODUCTO (mm)</b>	380x160x47	480x230x48	480x230x48	542x262x86

## DISTRIB. LUMÍNICA



## INFORMACIÓN GENERAL

**TENSIÓN** AC100-265V~

**FRECUENCIA** 50/60Hz

**ÁNGULO DE APERTURA** 45°x145°

**TIEMPO DE RESPUESTA** Instantánea

**F. DE MANTENIMIENTO** 90%/8.000hs

**VIDA ÚTIL** 50.000hs

**NIVEL DE PROTECCIÓN** Clase I

**ON/OFF SWITCH** 15.000

**CRI** ≥ 80 Ra

**MATERIAL DE LENTE** PC (50-100-150W) / Vidrio (200W)

**MATERIAL DEL CUERPO** Aluminio

**MATERIAL PANTALLA PROTECTORA** 200W Vidrio

**TIPO DE LED** SEOUL - SMD 3030

**DIÁMETRO MÁX. CABEZAL DE POSTE** Ø70mm

**TEMPERATURA** -20°C +45°C

**PROTECCIÓN** Protector SPD 4KV

**RESISTENCIA DE IMPACTO** IK08

**CERTIFICADOS** IRAM

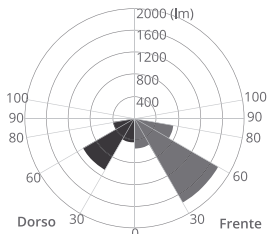
**POSICIÓN NORMAL DE USO** Horizontal

**ALTURA DE MONTAJE** 5-8m

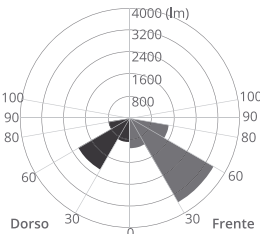
**THD** <7%

## DIAGRAMA DE DISTRIBUCIÓN LUMÍNICA

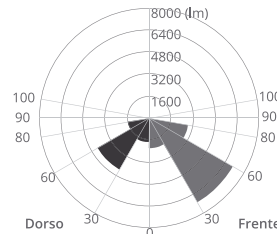
**50W**  
Luz de arriba



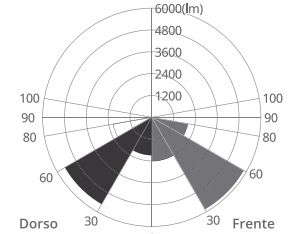
**100W**  
Luz de arriba



**150W**  
Luz de arriba



**200W**  
Luz de arriba



## GARANTÍA 3 AÑOS\*



Importa y Distribuye: En Argentina: CORESA GROUP SRL CUIT: 30-71178446-9 (C1051ABE) Lavalle 2051 1° "5" CABA - 08102222882. En Guatemala: Blitz Iluminación SA, Guatemala-05, Calzada La Paz 18-40, Oficina 120, Teléfono: +502 2315-9808. En Honduras: Soluciones Inteligentes SA de CV, Depto. de Francisco Morazán, Distrito Central Comayagüela, Colonia los Periodistas, Cuarta Avenida, Bodega N°2. RTN: 0801-9000-214627, Tel.: +(504) 3178-3578. En Paraguay: Record Electric S.A.E.C.A. RUC: 80016166-1, Av. Boggiani, 7367, Asunción. En Perú: CORESA GROUP Perú SAC, RUC 20606734248. En Uruguay: NORDICA S.A., VAT: 210 714 860 018, Uruguay 921 CP 11100, Montevideo. \*La garantía cubre únicamente defectos de fabricación y entrará en vigencia en el momento en que el comprador adquiera el producto. En caso de que la instalación, utilización o mantenimiento sean defectuosos será de absoluta responsabilidad del comprador. Origen: China.