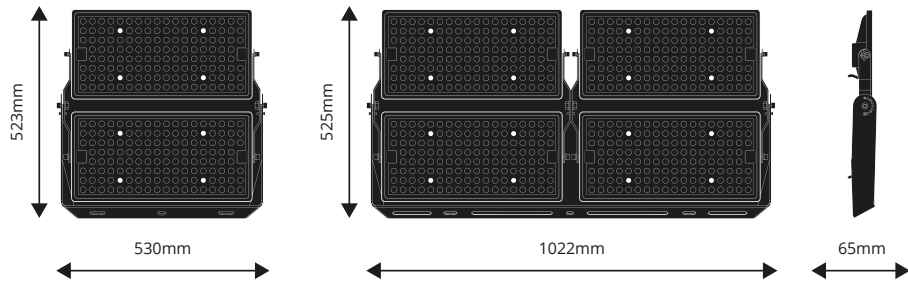


## DIMENSIONES



## PARÁMETROS TÉCNICOS

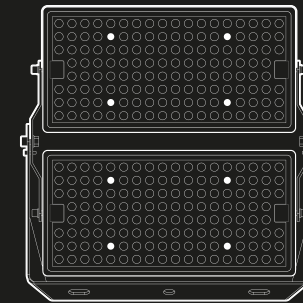
MODELO	OLIMPUS-500W-60G	OLIMPUS-1000W-60G
TENSIÓN	AC100-277V	AC100-277V
FRECUENCIA	50-60Hz	50-60Hz
CORRIENTE	2.1A	4.2A
POTENCIA	500W	1000W
FACTOR DE POTENCIA	>0.9	>0.9
THD	<15%	<15%
DIMERIZABLE	NO	NO
ANTI-HIGH-VOLT	6000V	6000V
PROTECTOR SPD	6KV	6KV
CLASE DE PROTECCIÓN	I	I
LÚMENES LM/W	120	120
FLUJO LUMINOSO	60000	120000
TEMPERATURA DE COLOR	6500K	6500K
ÁNGULO DE APERTURA	60°	60°
CRI	>70	>70
VIDA ÚTIL	50000Hs	50000Hs
TAMAÑO	530*65*523mm	1022*65*525mm
PESO	7.8kg	16.9kg
GARANTÍA	3 AÑOS	3 AÑOS
TEMP. DE OPERACIÓN	-20°C~+40°C	-20°C~+40°C
PROTECCIÓN IP	65	65
PROTECCIÓN IK	08	08



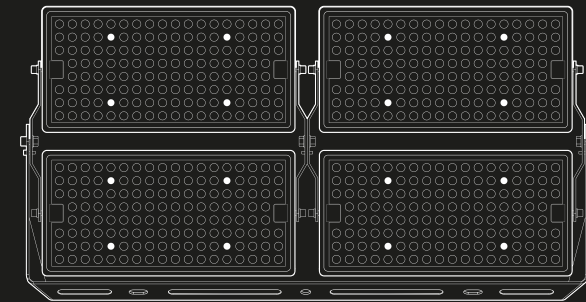
# MACROLED®

## OLIMPUS

## REFLECTORES



**500W 6500K**



**1000W 6500K**

## GUÍA DE INSTALACIÓN - 500W 6500K

**1** Afloje los tornillos para retirar el soporte.

**2** Use el soporte para determinar y marcar el lugar donde fijar el reflector.

**3** Realice los orificios e inserte los pernos de expansión (tarugos).

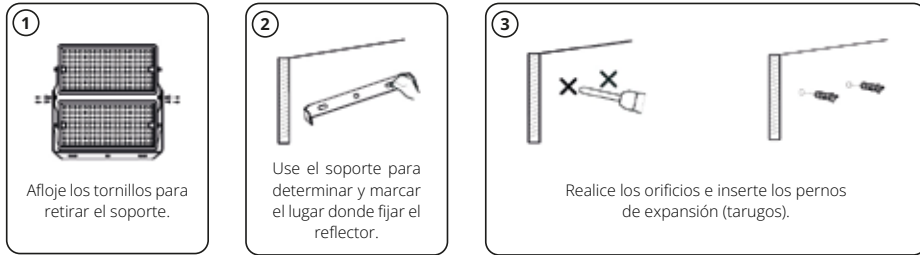
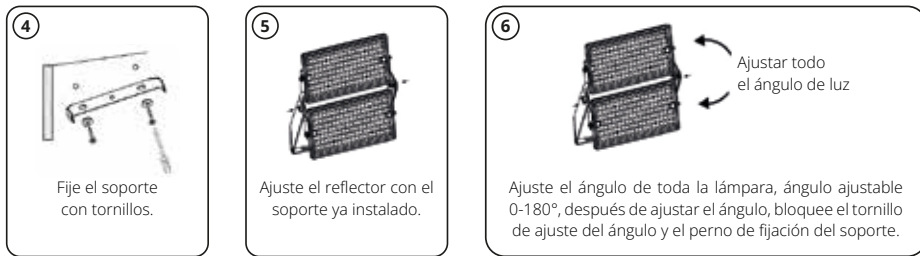
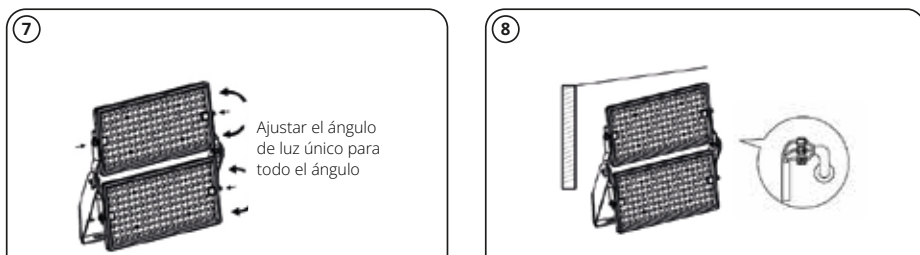
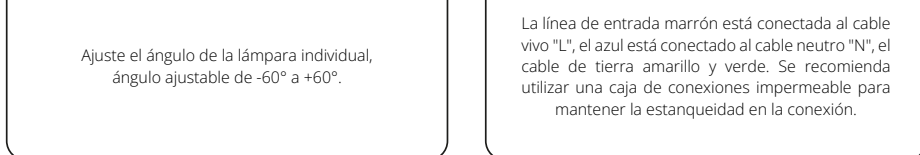
**4** Fije el soporte con tornillos.

**5** Ajuste el reflector con el soporte ya instalado.

**6** Ajustar todo el ángulo de luz. Ajuste el ángulo de toda la lámpara, ángulo ajustable 0-180°, después de ajustar el ángulo, bloquee el tornillo de ajuste del ángulo y el perno de fijación del soporte.

**7** Ajustar el ángulo de luz único para todo el ángulo. Ajuste el ángulo de la lámpara individual, ángulo ajustable de -60° a +60°.

**8** La línea de entrada marrón está conectada al cable vivo "L", el azul está conectado al cable neutro "N", el cable de tierra amarillo y verde. Se recomienda utilizar una caja de conexiones impermeable para mantener la estanqueidad en la conexión.

## GUÍA DE INSTALACIÓN - 1000W 6500K

**1** Afloje los tornillos para retirar el soporte.

**2** Use el soporte para determinar y marcar el lugar donde fijar el reflector.

**3** Realice los orificios.

**4** Inserte los pernos de expansión (tarugos).

**5** Fije el soporte con tornillos.

**6** Retire la placa de unión utilizando una llave Allen para quitar los tornillos M5 (8 unidades).

**7** Ajuste el ángulo de la lámpara individual. Ajuste el ángulo de la lámpara individual de -60° a +60°. Una vez ajustado el ángulo, bloquee los tornillos de ajuste de ángulo y los pernos de fijación del soporte.

**8** Instale la placa de unión y ajuste los tornillos M5 (8 unidades) con una llave Allen.

**9** Ajuste el ángulo de la lámpara. Instale el cuerpo de la lámpara y bloquee los tornillos del soporte.

**10** Ajuste el ángulo de la lámpara, con un ángulo de 0° a 180°. Una vez ajustado el ángulo, bloquee el tornillo de ajuste de ángulo y el perno de fijación del soporte.

**11** El cable de entrada marrón se conecta al cable fase L, el cable de entrada azul se conecta al cable neutro N, y el cable de entrada amarillo y verde se conecta al cable de tierra. Una vez conectados los cables, se debe utilizar cinta aislante y cinta impermeable para el tratamiento de aislamiento e impermeabilización. Se recomienda utilizar una caja de conexiones impermeable profesional.

