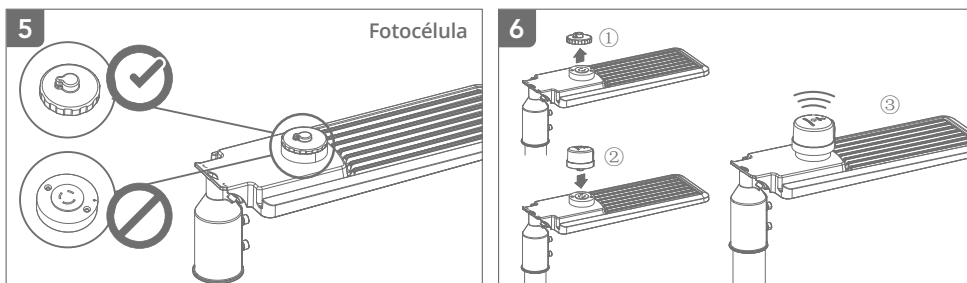
**3-B-3- Fijación final de la lámpara al poste**

Deslice la base de la lámpara sobre el poste, asegurándose de alinear correctamente las conexiones eléctricas. Use los tornillos para fijar la lámpara de manera segura y compruebe que esté estable antes de finalizar.

4- Ajuste del ángulo de iluminación

La lámpara puede ajustarse en un rango de inclinación de 10° a 15°, según las necesidades del área de iluminación. Esto permite maximizar la eficiencia lumínica en diferentes entornos.

**5- Para el caso que no se utilice fotocélula:**

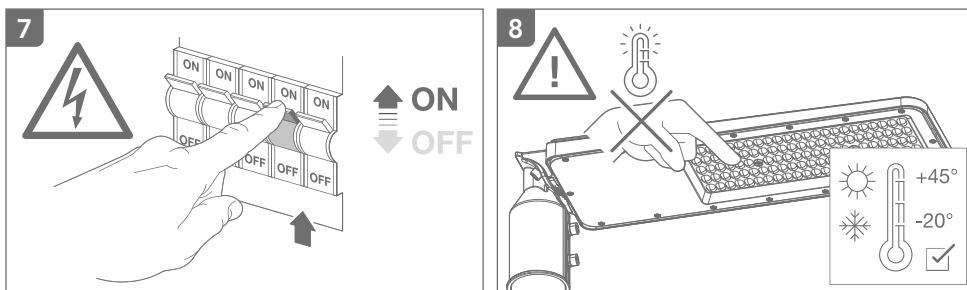
Una vez fijada la luminaria al poste, asegúrese de que el short cup (tapa cortocircuito) siga instalada en el conector Nema, de lo contrario la luminaria no encenderá.

6- Para el caso que se desee utilizar fotocélula:

6.1-Una vez fijada la luminaria al poste, retire el short cup (tapa cortocircuito) girando hacia la izquierda hasta que haga tope. Tire hacia arriba para quitar la tapa.

6.2-Coloque la fotocélula en el conector Nema, verificando previamente la ubicación de las pines, gire hacia la derecha hasta el tope.

6.3- La luminaria esta lista para ser utilizada con fotocélula

**7- Restablecimiento del suministro eléctrico**

Después de completar la instalación y realizar las verificaciones necesarias, encienda el interruptor general o la térmica para restablecer el suministro eléctrico.

Asegúrese de que todo esté correctamente instalado antes de este paso para evitar riesgos.

8- Precauciones durante el funcionamiento

Evite tocar la superficie de la lámpara cuando esté en funcionamiento, ya que puede alcanzar temperaturas elevadas.

La lámpara está diseñada para operar en un rango de temperaturas ambientales de -20°C a +45°C.

Compruebe que la instalación esté en condiciones adecuadas para estas temperaturas extremas.

MACROLED® LUMAX



EFICIENCIA LUMÍNICA
130LM/W

BRAZO
REGULABLE

MATRICERÍA
SLIM

PROTECCIÓN
IP65 / IK08

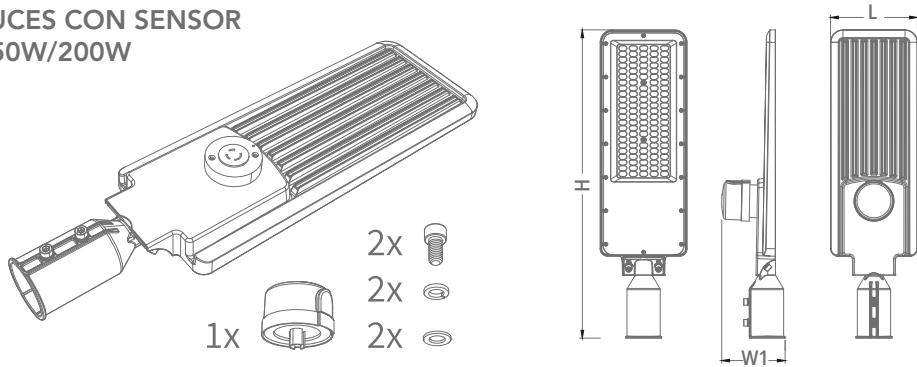
Gracias por elegirnos.

Por favor, lea atentamente este manual antes de comenzar a utilizar el producto.

Macroled le brinda la nueva línea **LUMAX**.

Una luz de calle moderna y eficiente, ideal para iluminar cualquier tipo de entorno exterior.

LUCES CON SENSOR 150W/200W



MODELO	LCL-150W-NM3-CW	LCL-150W-NM3-NW	LCL-200W-NM3-CW	LCL-200W-NM3-NW
POTENCIA	150W	150W	200W	200W
CORRIENTE ENTRADA	0.7A	0.7A	0.9A	0.9A
FLUJO LUMINOSO	19500lm	19500lm	26000lm	26000lm
ÁNGULO DE APERTURA	70°x140°	70°x140°	70°x140°	70°x140°
TAMAÑO	620x175x86mm	620x175x86mm	655x195x86mm	655x195x86mm

TEMPERATURA DE COLOR

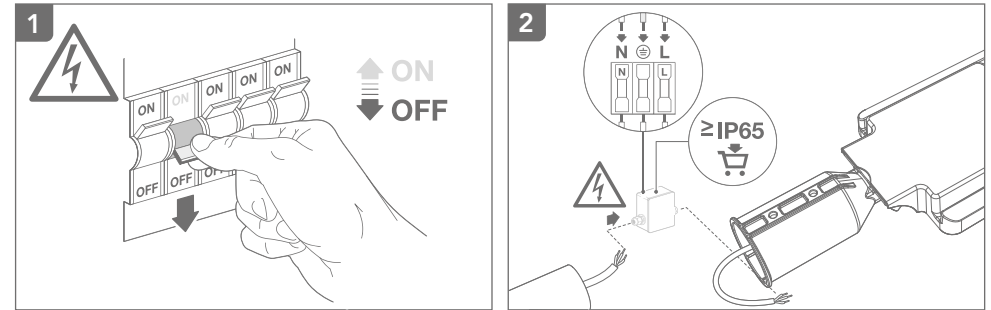
BLANCO NEUTRO - 4000K

BLANCO FRÍO - 5700K

SKU	FRÍO NEUTRO	LCL-150W-NM3-CW LCL-150W-NM3-NW	LCL-200W-NM3-CW LCL-200W-NM3-NW
-----	----------------	------------------------------------	------------------------------------

TENSIÓN	AC165-265V~	CLASE DE PROTECCIÓN	Type1	DIMERIZABLE	No
FRECUENCIA	50-60Hz	TEMPERATURA DE OPERACIÓN	-20°C ~ +45°C	MATERIAL DEL CUERPO	Aluminio
FACTOR POTENCIA	≥0.9	EFICIENCIA LUMÍNICA	130lm/W	MATERIAL DEL LENTE	PC
THD	≅20%	TIPO DE LED	SMD2835	CONECTOR	Rubber cable H05RN-F3G1.0MM² 30CMx7
SDCM	≤6	CERTIFICADO LM80	Sí	LARGO DEL CABLE	≥0.3m
ANTI-HIGH-VOLT	1.5KV/3S	CRI	≥70Ra	TIPO DE MONTAJE	Poste
PROTECTOR SPD	4KV	VIDA ÚTIL	25.000HS	GARANTÍA	2 años

Instalación



1- Desconecte de la energía eléctrica

Antes de iniciar la instalación, corte el suministro eléctrico bajando la térmica correspondiente. Este paso es esencial para garantizar la seguridad durante el proceso de instalación.

2- Conexión eléctrica

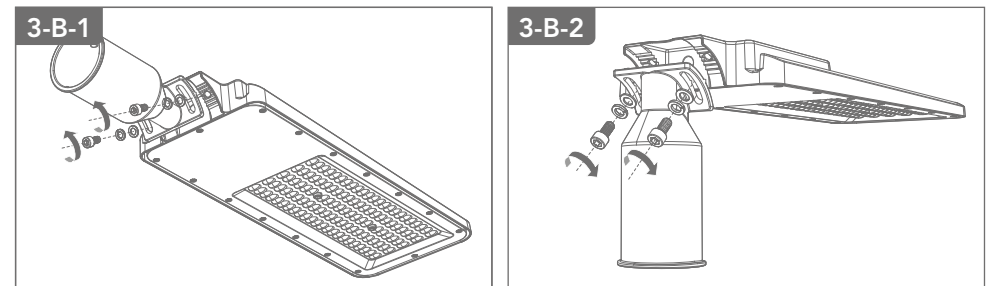
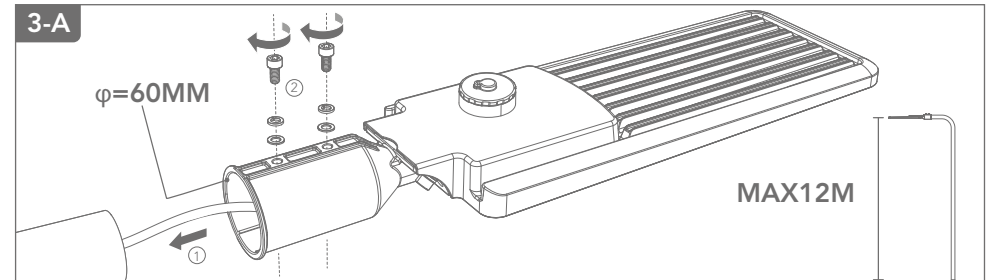
Conecte los cables de la lámpara siguiendo el esquema mostrado:

L (Fase): Cable marrón.

N (Neutro): Cable azul.

Tierra (PE): Cable amarillo/verde.

Asegúrese de que la conexión cumpla con el estándar de protección IP65 para evitar problemas relacionados con la humedad o el polvo. Realice las conexiones en una caja de conexiones adecuada y compruebe que los cables estén firmemente asegurados.



3- Montaje de la lámpara en el poste

Deslice la base de la lámpara sobre el poste (diámetro máximo de 60 mm). Asegúrese de que los cables pasen a través del poste y que la lámpara quede alineada. Fije la lámpara utilizando los tornillos suministrados, apretándolos con la llave Allen correspondiente. Altura máxima de instalación recomendada: 12 metros.

3-B-1- Preparación para el montaje

Antes de instalar la lámpara en el poste, asegure el soporte metálico con los tornillos.

Esto garantizará que las piezas estén firmemente ensambladas y listas para su instalación en el poste.

3-B-2- Ajuste del ángulo de inclinación

Gire los tornillos laterales para ajustar el ángulo de inclinación de la lámpara. Este ajuste permite orientar la iluminación de forma precisa según las necesidades del área.