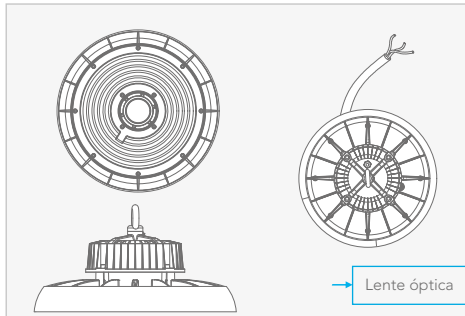


INFORMACIÓN DE SEGURIDAD

Aluminio ADC#12

30cm H05RN-F 3G1.0mm²



- No conecte esta luminaria directamente al circuito de iluminación; utilice una derivación con fusible conmutado.

- Antes de la instalación o el mantenimiento, desconecte la alimentación eléctrica desde el interruptor general.

- Respete cuidadosamente todas las instrucciones o advertencias que figuren en las etiquetas del producto o que se suministren junto con él.

- Este producto es apto para uso industrial. Consulte a un electricista calificado.

- Asegúrese de que la instalación se realice en un lugar adecuado y con fijaciones firmes, evitando superficies inestables o materiales inflamables.

Información general

No instale luminarias de techo o pared sobre superficies húmedas, como áreas recién pintadas o enlucidas, ya que esto puede provocar decoloración en el acabado.

Herramientas que pueden ser necesarias:

- Taladro
- Destornillador de estrella (Phillips)
- Destornillador plano pequeño para trabajos eléctricos
- Cinta aislante

Nota

La instalación de esta luminaria debe ser realizada exclusivamente por un **electricista matriculado o personal debidamente capacitado**, siguiendo las normativas eléctricas vigentes y las indicaciones del fabricante. Una correcta instalación garantiza el funcionamiento seguro del producto, evita riesgos de accidente eléctrico y asegura la protección adecuada de las personas, los equipos y la instalación en general.

ADVERTENCIA

- Uso exclusivo para **aplicaciones industriales**.
- Debe ser instalado y mantenido por **personal eléctrico certificado**.
- **Corte la energía eléctrica antes de manipular el artefacto** y espere a que disminuya la temperatura del mismo.
- Puede calentarse durante el uso; **posee protección térmica automática** (desconexión a 90°C, reconexión a 70°C).

- **Manipule con precaución** y asegúrese de que la superficie de instalación sea resistente.
- El montaje debe garantizar que **la luminaria quede firme**.
- **La fuente de luz no es reemplazable**; se debe reemplazar la luminaria al finalizar su vida útil.
- El cableado **no debe ser sustituido** por uno similar.
- **Incluye protección contra sobretensiones estándar**; se recomienda protección adicional en el lado primario.



Este producto debe desecharse de manera responsable al final de su vida útil. Recíclelo siempre que existan instalaciones para ello. Consulte con su autoridad local o con el minorista para obtener orientación sobre reciclaje (Directiva sobre Residuos de Aparatos Eléctricos y Electrónicos, WEEE).



Importa y Distribuye: En **Argentina**: CORESA GROUP SRL CUIT: 30-71178446-9 (C1051ABE) Lavalle 2051 1° "5" CABA - 08102222882. En **Guatemala**: Blitz Iluminación SA, Guatemala-05, Calzada La Paz 18-40, Oficina 120, Teléfono: +502 2315-9808. En **Honduras**: Soluciones Inteligentes SA de CV, Depto. de Francisco Morazán, Distrito Central Comayagüela, Colonia los Periodistas, Cuarta Avenida, Bodega N°2. RTN: 0801-9000-214627, Tel.: +(504) 3178-3578. En **Paraguay**: Record Electric S.A.E.C.A. RUC: 80016166-1, Av. Boggiani, 7367, Asunción. En **Perú**: CORESA GROUP Perú SAC, RUC: 20606734248. En **Uruguay**: NORDICA S.A., VAT: 210 714 860 018, Uruguay 921 CP 11100, Montevideo. *La garantía cubre únicamente defectos de fabricación y entrará en vigencia en el momento en que el comprador adquiera el producto. En caso de que la instalación, utilización o mantenimiento sean defectuosos será de absoluta responsabilidad del comprador. Origen: China.



MACROLED®

MANUAL HIGHBAY STANDARD



PROTECCIÓN SPD
Sobretensión 4kV



TENSIÓN
AC120-265V~



GARANTÍA
5 años*



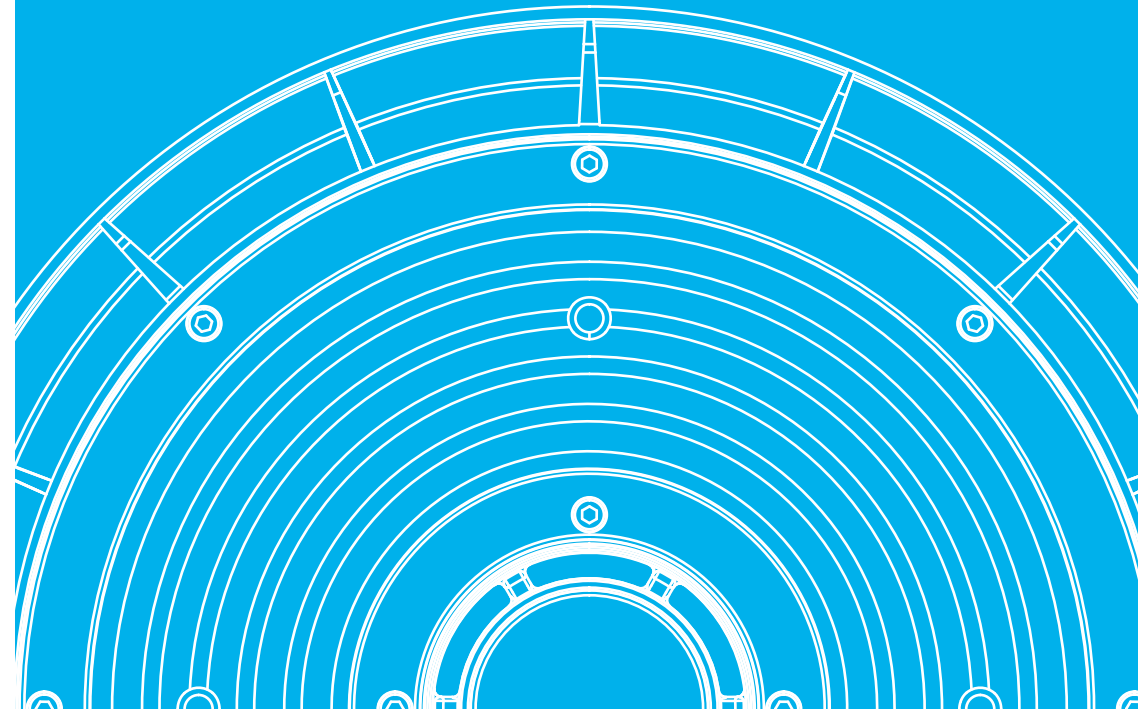
EFICIENCIA LUMÍNICA
150lm/W



APTO INTEMPERIE
Golpes y agua



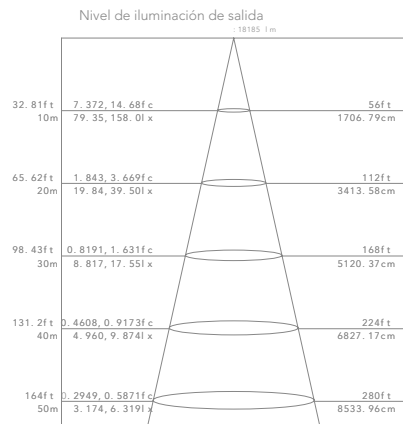
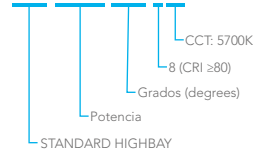
VIDA ÚTIL
50.000hs



HIGHBAY STANDARD

MODELO	SHB-100W-90D-857	SHB-150W-60D-857 SHB-150W-90D-857 SHB-150W-90D-840	SHB-200W-90D-857
POTENCIA	100W	150W	200W
CORRIENTE	In 0.877A - Out 0.397A	In 1.31A - Out 0.596A	In 1.754A - Out 0.794A
FLUJO LUMINOSO	15000lm	22500lm	30000lm
ÁNGULO DE APERTURA	90°	60° - 90°	90°
TAMAÑO	265x95mm	290.3x149.7	346.4x149.7
PESO	1.6 Kg	1.8 Kg	2.4 Kg

SHB-100W-90D-857



Nota: Las curvas indican el área iluminada y el promedio. Iluminación cuando la luminaria se encuentra a diferentes distancias.

CARACTERÍSTICAS ELÉCTRICAS

TENSIÓN	AC120-265V~	DIMERIZABLE	No
FRECUENCIA	50-60Hz	EMC	No
LÚMENES	15000/22500/30000Lm	SDCM	<5
COMPATIBLE CON SENSOR	No	ANTI-HIGH-VOLT	1500V
FACTOR DE POTENCIA	≥0.95	ON-OFF SWITCH	No
THD	<20%	PROTECTOR SPD	4KV
CORRIENTE DE IRRUPCIÓN	2KA	CLASE	I

CARACTERÍSTICAS LUMÍNICAS

EFICIENCIA LUMÍNICA	150lm/W	MATERIAL DEL CUERPO	ALUMINIO
TEMPERATURA	BIANCO FRÍO 5700K o Neutro 4000K	MATERIAL DEL LENTE	PC
CRI	≥80	CONECTOR	Cable L-N-T
TIPO DE LED	SMD2835	COLOR DE CARCASA	NEGRO
TIEMPO DE ARRANQUE	<3s	LARGO DEL CABLE	30cm
VIDA ÚTIL	50000Hs	TIPO DE MONTAJE	Cáncamo
UGR	No	GARANTÍA	5 AÑOS
CERTIFICADO LM80	SI	PROTECCIÓN	IP65-IK08*

* La protección depende del lookup logrado con el brazo. Si se eleva mucho el ángulo, se compromete la estanqueidad.

MONTAJE CON CÁNCAMO

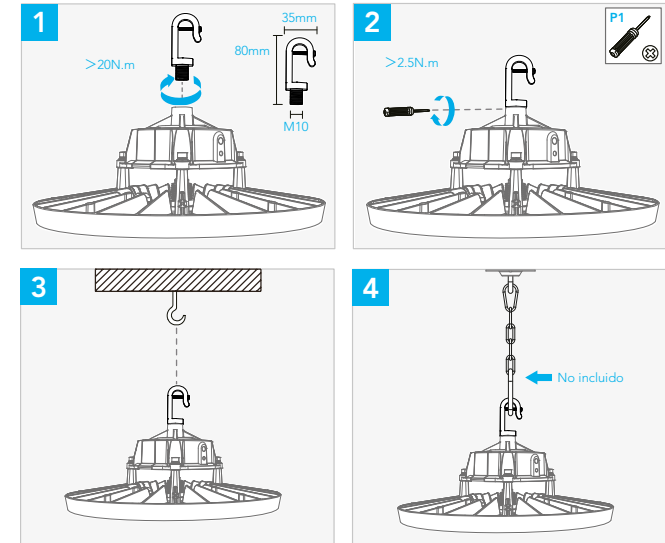
1. Instalación del cáncamo
Atornille el cáncamo (**rosca M10**) a la parte superior de la luminaria en **sentido horario**. Aplique un **torque mayor a 20 N·m** para asegurar una fijación firme.

2. Fijación con tornillos
Con un destornillador tipo **Phillips P1**, instale los tornillos laterales.

Asegúrese de aplicar un **torque mayor a 2.5 N·m**.

3. Montaje directo: cuelgue la luminaria directamente en un gancho fijo del techo a través del anillo.

4. Montaje con cadena (opcional)
También puede suspender la luminaria mediante una cadena (no incluida), conectándola al cáncamo.



INSTALACIÓN

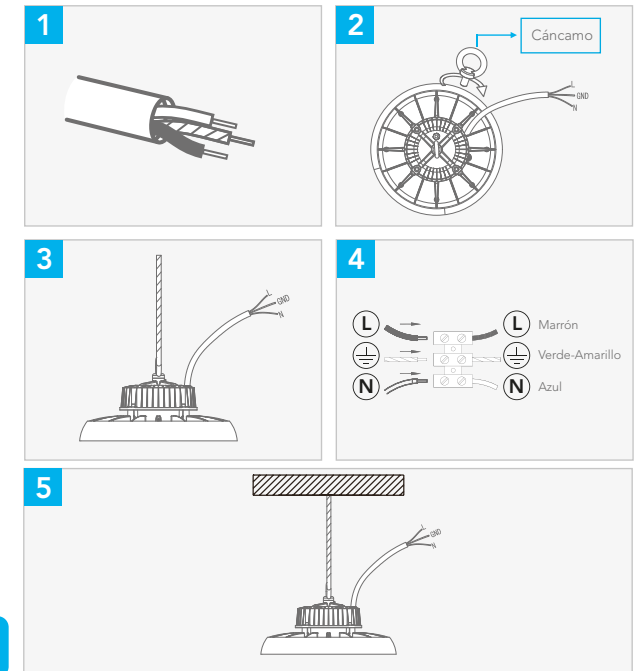
1. Utilice únicamente un cable redondo suministrado para conectar esta luminaria (diámetro mínimo de 6 mm). Esto es necesario para garantizar un buen sellado contra el agua al realizar la conexión con la luminaria.

2. Instale el aro junto con el cuerpo de la luminaria, asegurándose de que quede alineado y firmemente sujeto.

3. Conecte la línea principal al cable de alimentación de la lámpara.

4. Asegúrese de que la conexión de los terminales se realice dentro de una caja de empalmes adecuada con clasificación IP65 (no incluida).

5. Instale las luces LED High Bay en el techo o en la cubierta, asegurándose de que la superficie de montaje sea firme, estable y capaz de soportar su peso.



PRECAUCIÓN,
RIESGO DE DESCARGA ELÉCTRICA