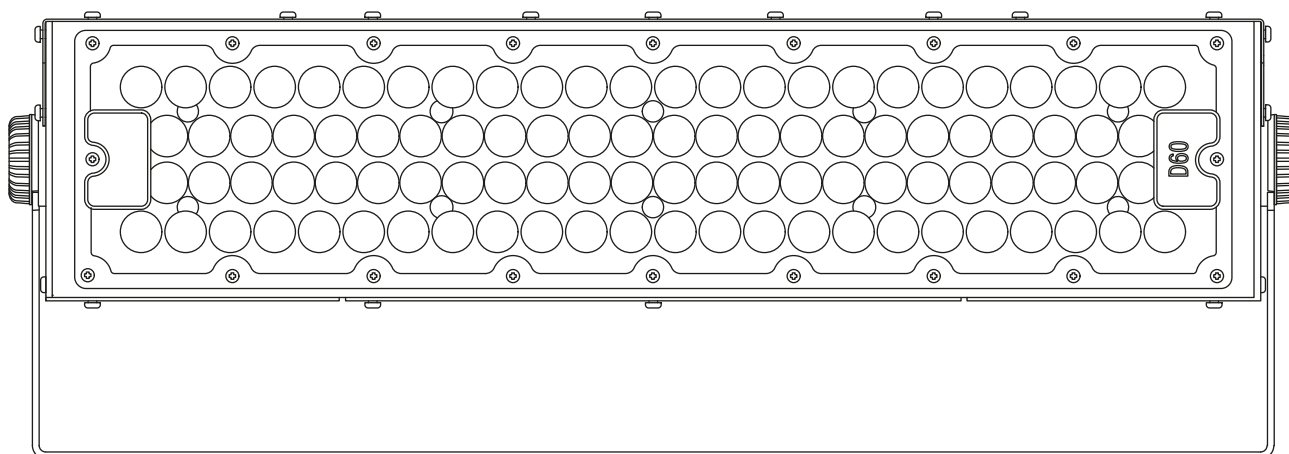


MACROLED®

REFLECTOR FOCUS



MANUAL DE USUARIO PARA BRAZO COMPATIBLE CON X1 REFLECTOR FOCUS 250W

5 Años de
Garantía

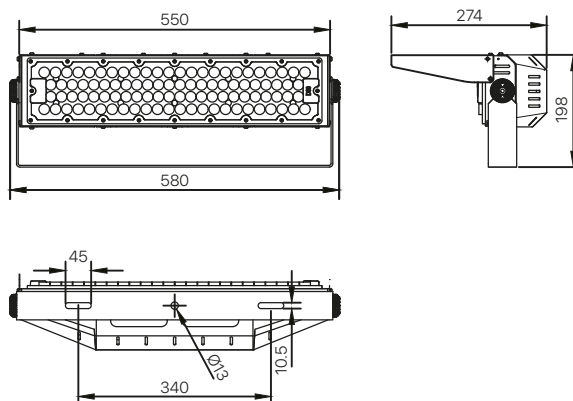


Importa y Distribuye: En Argentina: CORESA GROUP SRL CUIT: 30-71178446-9 (C1051ABE) Lavalle 2051 1° "5" CABA - 08102222882. En Guatemala: Blitz Iluminación SA, Guatemala-05, Calzada La Paz 18-40, Oficina 120, Teléfono: +502 2315-9808. En Honduras: Soluciones Inteligentes SA de CV, Depto. de Francisco Morazán, Distrito Central Comayagüela, Colonia los Periodistas, Cuarta Avenida, Bodega N°2. RTN: 0801-9000-214627, Tel.: +(504) 3178-3578. En Paraguay: Record Electric S.A.E.C.A. RUC: 80016166-1, Av. Boggiani, 7367, Asunción. En Perú: CORESA GROUP Perú SAC, RUC 20606734248. En Uruguay: NORDICA S.A., VAT: 210 714 860 018, Uruguay 921 CP 11100. Montevideo. *La garantía cubre únicamente defectos de fabricación y entrará en vigencia en el momento en que el comprador adquiera el producto. En caso de que la instalación, utilización o mantenimiento sean defectuosos será de absoluta responsabilidad del comprador. Origen: China.

Características (Modulo Reflector FOCUS-250W)

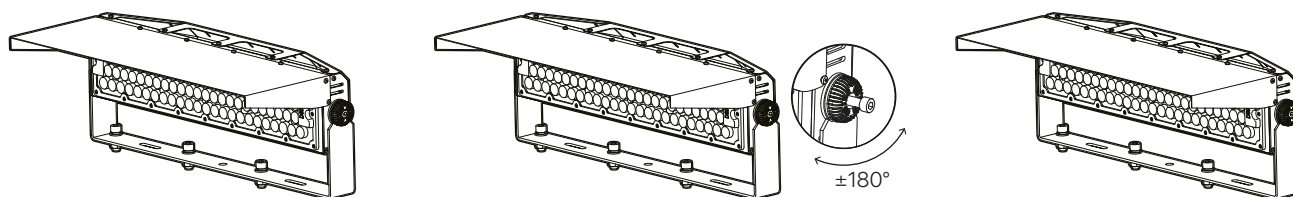
Dimensiones

ELÉCTRICAS		LUMÍNICAS		MATERIALES	
POTENCIA	250W	BLANCO FRÍO	5700K	TAMAÑO	Ver dimensiones
TENSIÓN	AC100-240V	LUM. X WATTS	170lmxW	PESO	5.45Kg
FRECUENCIA	50-60Hz	LUM. TOTALES	42500lm	MATERIAL	Aluminio / PC
CORRIENTE	1.13A	CHIP LED	EMC 5050	CONECTOR	Cable 0.5m
FP	>0.95	CRI	>70	COLOR	Negro
SPD (DRIVER INTERNO)	10KV	VIDA ÚTIL	100.000 hs	OPERACIÓN	-20C°to 45C°
THD<15% EMC: SI SDCM <5		TIEMP. DE ARRANQUE	<0.5S	PROTECCIÓN	IP66 / IK08
DIMERIZABLE	NO	CERT. LM80	SI	CLASE	I



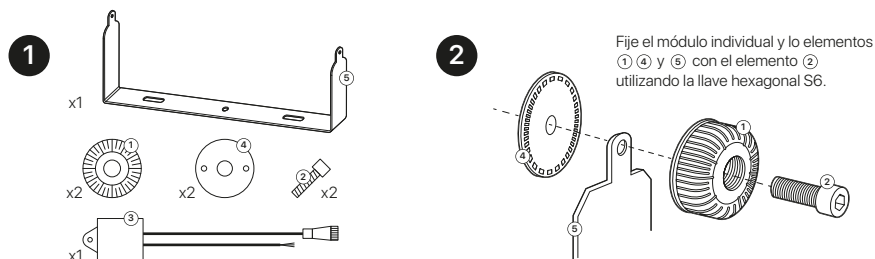
SPD 20KV **Gran capacidad para absorber picos de hasta 20.000 voltios. Incluido en el kit.**

Instrucciones de instalación

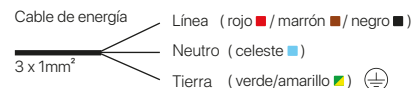


- 1 Utilice tornillos M10 para fijar el soporte en la plataforma de montaje.
- 2 Desenrosque los tornillos M8, ajuste la inclinación del luminario y luego fije los pernos.
- 3 Conecte los cables de acuerdo con la polaridad correcta.

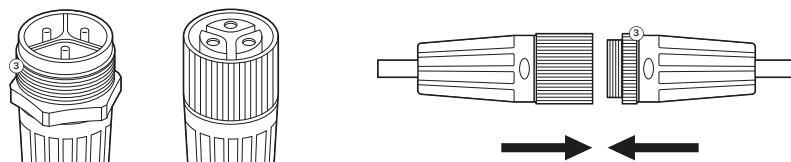
Instrucciones de montaje



- 5 Conecte el suministro eléctrico a la entrada del SPD de 20KV incluido en el kit. Recuerde conectar el terminal de tierra.



- 3 Identifique el terminal macho M15 y el terminal hembra M15 del elemento ③
- 4 Conecte firmemente el terminal macho M15 y el elemento ③ (terminal hembra M15) y complete el ensamblaje.



Advertencia

- !**
- 1) Para mantener el equipo funcionando regularmente, por favor limpie el equipo al menos dos veces al año.
 - 2) Por favor, desconecte la alimentación antes de realizar el mantenimiento.
 - 3) Las luminarias deben ser instaladas y mantenidas por un electricista calificado y cableadas de acuerdo con las últimas regulaciones eléctricas del IEE o los requisitos nacionales.
 - 4) En caso de que el lente esté dañado, no tendrá reemplazo.
 - 5) El accesorio debe ser instalado en un entorno bien ventilado, no erosivo, no inflamable y no explosivo. El accesorio solo puede ser utilizado en instalaciones exteriores.
 - 6) El usuario final debe utilizar una caja de conexión IP65 para conectar el cable. El proveedor no suministrará la caja de conexión.
 - 7) No utilice el equipo con voltajes para los cuales no esté clasificado. No exceda el voltaje especificado y la corriente de entrada para ningún accesorio. Las luminarias deben estar correctamente conectadas a tierra.
 - 8) La fuente de luz contenida en esta luminaria solo debe ser reemplazada por el fabricante, su agente de servicio o una persona calificada.
 - 9) El cable flexible externo de esta luminaria no puede ser reemplazado; si el cable está dañado, la luminaria debe ser desechada.
 - 10) Esta marca indica que este producto no debe desecharse con otros residuos domésticos en la UE. Para evitar posibles daños al medio ambiente o la salud humana debido a una eliminación no controlada, recíclolo de manera responsable para promover la reutilización sostenible de recursos materiales. Para devolver su dispositivo usado, utilice los sistemas de devolución y recogida o contacte al minorista donde se compró el producto. Ellos pueden llevar este producto para un reciclaje ambientalmente seguro.