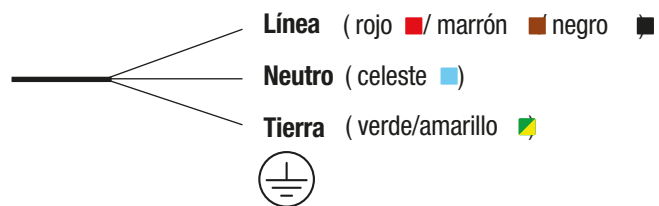


DIAGRAMA DE CONEXIÓN



ADVERTENCIAS

1. Corte la energía eléctrica y recuerde tener las manos secas antes de manipular el artefacto.
2. El aparato deberá ser instalado en lugares ventilados inclusive en exteriores.
3. Las luminarias deberán ser instaladas y mantenidas por un electricista calificado.
4. Se recomienda utilizar una caja con recubrimiento IP65 para conectar el cable. No incluido en el kit.
5. Será obligatorio para un funcionamiento óptimo estar conectado el cable a tierra (verde y amarillo).
6. Este producto es resistente al agua y a la humedad, puede trabajar bajo la lluvia, no puede ser sumergido en agua.
7. No conecte el artefacto en una tensión mayor a la indicada, para garantizar la vida útil del mismo.
8. Limpie el equipo y manténgalo en óptimas condiciones.

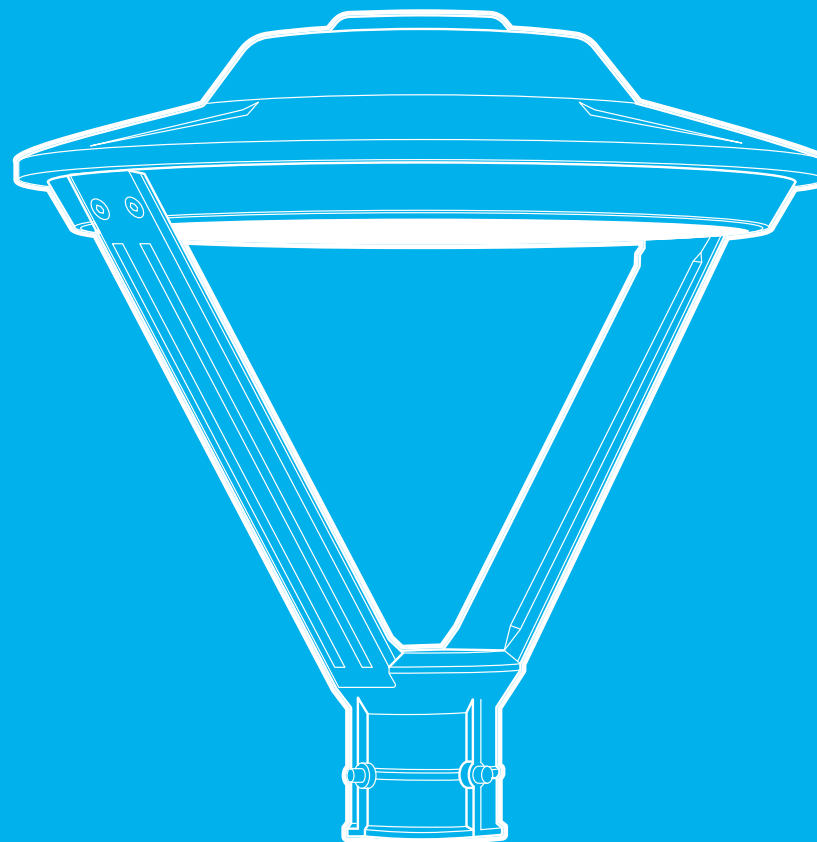
En caso de que el cableado se dañe deberá ser reemplazado por el personal calificado.



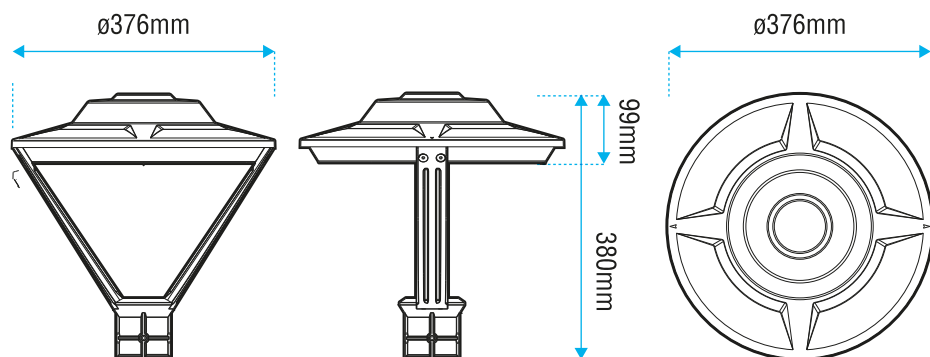
Importa y Distribuye: En Argentina: CORESA GROUP SRL CUIT: 30-71178446-9 (C1051ABE) Laval-
le 2051 1º "5" CABA - 08102222882. En Guatemala: Blitz Iluminación SA, Guatemala-05, Calzada
La Paz 18-40, Oficina 120, Teléfono: +502 2315-9808. En Honduras: Soluciones Inteligentes SA
de CV, Depto. de Francisco Morazán, Distrito Central Comayagüela, Colonia los Periodistas,
Cuarta Avenida, Bodega N°2. RTN: 0801-9000-214627, Tel.: +(504) 3178-3578. En Paraguay:
Record Electric S.A.E.C.A. RUC: 80016166-1, Av. Boggiani, 7367, Asunción. En Perú: CORESA
GROUP Perú SAC, RUC 20606734248. En Uruguay: NORDICA S.A., VAT: 210 714 860 018,
Uruguay 921 CP 11100. Montevideo. *La garantía (de 3 años) cubre únicamente defectos de
fabricación y entrará en vigencia en el momento en que el comprador adquiera el producto. En
caso de que la instalación, utilización o mantenimiento sean defectuosos será de absoluta
responsabilidad del comprador. Origen: China. (V4)

MACROLED®

FAROLA LED



DIMENSIONES



PARAMÉTRICOS TÉCNICOS

MODELO	FPL-50W	FPL-100W	FPL-140W
POTENCIA	50W	100W	140W
LÚMENES	6.000lm	12.000lm	16.800lm
LÚMENES x WATT	120lm	120lm	120lm
BLANCO	FRÍO/CÁLIDO	FRÍO/CÁLIDO	FRÍO/CÁLIDO
TEMPERATURA	5700K/3000K	5700K/3000K	5700K/3000K
TENSIÓN	ACAC100-240~	AC100-240V~	AC100-240V~
CORRIENTE	0.53A	1.05A	1.6A
FRECUENCIA	50-60Hz	50-60Hz	50-60Hz
FACTOR DE POTENCIA	0.95	0.95	0.95
APERTURA	120°	120°	120°
VIDA ÚTIL	30.000Hs	30.000Hs	30.000Hs
PROTECCIÓN	IP65	IP65	IP65
P. CONTRA SOBRETENSIÓN	5Kv	5Kv	5Kv
MATERIAL	ALUMINIO+PC	ALUMINIO+PC	ALUMINIO+PC
CRI	80Ra	80Ra	80Ra
TEMPERATURA	-20°+45°C	-20°+45°C	-20°+45°C
PESO	4KG	4,3KG	5KG
DIMENSIONES	Ø377x375mm	Ø377x375mm	Ø377x375mm
THD	<14%	<14%	<14%

GUÍA DE INSTALACIÓN

